

系统主机

载波频段: U段 603-666MHz

调制方式: FM

有效使用距离: $\approx 60\text{m}$

频率振荡模式: PLL相位锁定频率合成

灵敏度: 在偏移度等于25KHz,输入6dBv时, $S/N > 60\text{Db}$

频带宽度: 30MHz

最大偏移度: $\pm 45\text{KHz}$

综合T.H.D: $< 0.7\% @ 1\text{KHz}$

综合频率响应: 45Hz-18KHz $\pm 1\text{dB}$

供电: DC 12V-16V 10W

音频输出接口: 4 XLR Balanced Socket+Unbalance TRS 6.3mm Socket

单元参数

载波频段: UHF 603-666MHz

振荡方式: PLL相位锁定频率合成

谐波辐射: $< -65\text{dBm}$

频带宽度: 30MHz

最大偏移度: $\pm 45\text{KHz}$

咪芯: 驻极体电容式

灵敏度: -40dBV/Pa

指向性: 心形单指向

频率响应: 20Hz - 20KHz

输出阻抗: 280欧姆

最大声压: 140dB, THD $< 1\%$

信噪比: $> 92\text{dB}$

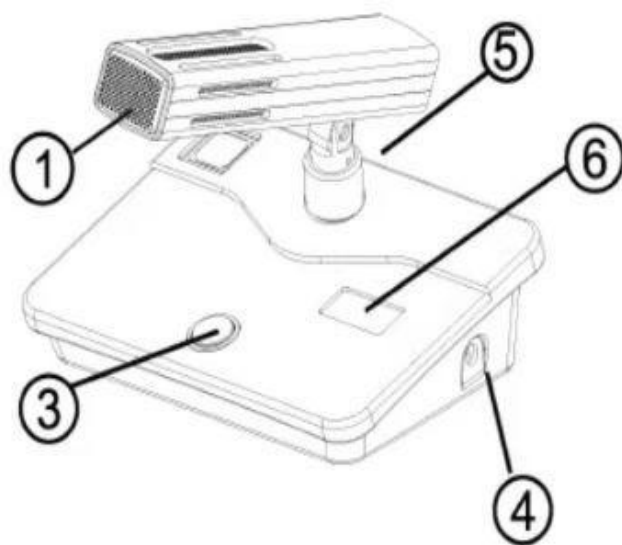
RF功率输出: 10mW

电池: AAX2

电流消耗: $< 150\text{mA}$

连续工作时间: 约8小时

会议话筒发射器

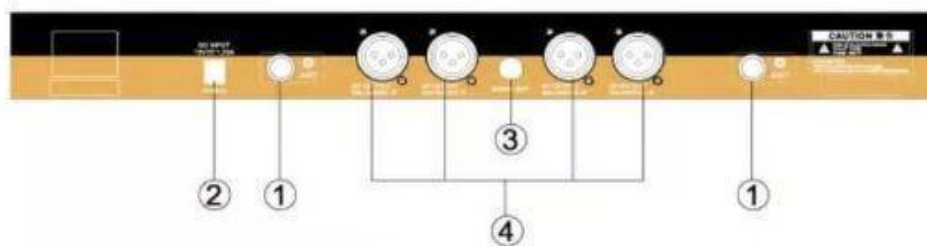


1. 麦克风音头：拾取发言者的声音输入至系统进行放大。
2. 工作指示发光球。
3. 麦克风开关：用于打开或关闭麦克风。
4. 发射器电源开关。
5. IR窗口：IR红外线同步对频窗口，接收主机通道同步数据。
6. LED屏幕：液晶显示工作频率或频道，电池电量。



- 1.供电开关：按下3秒开关接通电路。
- 2.红外线数据传输窗口 (iR)：红外对频窗口，将接收机的频道及设置数据传输到发射机，使发射机与接收机的频率及设置一致。对应通道均可使用此红外窗口进行对频。
- 3.LCD屏幕：液晶显示屏，显示操作频率，工作模组，工作音量及操作使用状态。
- 4.飞梭旋钮：用作系统功能设置操作。
- 5.红外线数据传输按钮 (SYNC)：按此按钮将接收机的频点及设置数据传输到发射机。

后面板功能说明



- 1) A和B天线座：安装天线。
- 2) 电源适配器插座：连接12V—16V/1000mA DC电源输入。
- 3) CH1,CH2,CH3,CH4非平行混合输出。
- 4) CH1,CH2,CH3,CH4独立平行输出。

- 1.麦克风音头：拾取发言者的声音输入至系统进行放大。
- 2.工作指示发光球。
- 3.麦克风开关：用于打开或关闭麦克风。
- 4.发射器电源开关。
- 5.IR窗口：IR红外线同步对频窗口，接收主机通道同步数据。
- 6.LED屏幕：液晶显示工作频率或频道，电池电量。

功能描述

- 系统采用数字与模拟电路技术结合，高保真线路设计；
- 超远拾音距离，依然保有足够音域带宽，保持整体音色的饱满及高还原度。
- 工作有效距离可达60米
- 红外对频，能快速，精确地锁定发射器频率；
- 预设10组互不干扰的模组频率，方便用户使用；
- 单主机可连接4个单元。
- 同时支持4个单元在线发言。
- 金属外壳的1U标准机柜设计结构
- 高精度LCD屏幕，能清晰显示系统资料
- 同一环境可同时叠加使用4套无线系统。
- 安装、拆迁、移动方便，不损坏原有装修。
- 具备键盘锁定功能。
- 使用电子音量控制，操作直观明了
- 可移动式接收天线，根据使用环境可将天线灵活放置机柜外面等无干扰地方。
- 可移动式接收天线，根据使用环境可将天线灵活放置机柜外面等无干扰地方。
- 平衡式XLR输出和非平衡式6.3mm (1/4")输出
- 适用于各类会议、演讲及公共广播，具有安装容易，操作简便，特性稳定的专业品
- 心形指向电容话筒，实现高品质声音拾取