

GY

中华人民共和国广播电影电视行业标准

GY/T 187—2002

多通路音频数字串行接口

Serial multichannel audio digital interface

(AES10-1991(ANSI S4.43-1991), IDT)

2002-12-20 发布

2003-02-01 实施

国家广播电影电视总局 发布



目 次

前言	11
1 范围	1
2 规范性引用文件	1
3 术语和定义	1
4 格式	1
5 取样频率和码率	5
6 同步	5
7 电气特性	6
附录 A (资料性附录) 链路编码示例	8

前 言

本标准等同采用AES10—1991(ANSI S4.43-1991)《多通路音频数字串行接口》，英文名称：Serial multichannel audio digital interface (MADI)。

本标准的制定为多通路音频数字串行接口及其相关设备系统的设计、生产、验收、运行、维护和使用，特别是多通路数字音频的节目制作和交换，进而提高播出质量和水平，提供了技术依据。

本标准的附录A是资料性附录。

本标准由全国广播电视标准化技术委员会归口。

本标准起草单位：中央人民广播电台。

本标准主要起草人：林强军、管毅、孙海泓。

多通路音频数字串行接口

1 范围

本标准规定了多通路音频数字串行接口(MADI)的数据构成和电气特性。

本标准适用于在同轴电缆或光缆上进行以线性表示的,取样频率范围在32kHz ~ 48kHz(±12.5%),分辨率达每通道24比特(见图1)的56通道数字音频串行传输。

本标准只支持从一个发射机到一个接收机的单点对单点连接。

2 规范性引用文件

下列文件中的条款通过本标准的引用而成为本标准的条款。凡是注日期的引用文件,其随后所有的修改单(不包括勘误的内容)或修订版均不适用于本标准,然而,鼓励根据本标准达成协议的各方研究是否可使用这些文件的最新版本。凡是不注日期的引用文件,其最新版本适用于本标准。

GY/T 158-2000 演播室数字音频信号接口

3 术语和定义

下列术语和定义适用于本标准。

3.1

音频取样数据 audio sample data

经过周期性的取样、量化和以二进制的补码形式数字化表示的一个音频信号。

3.2

通道 channel

在数据源取样频率的任一周期内传输的,对应于一个信号的一套音频取样数据,其中还伴随着其他数据比特。

3.3

二通道格式 two-channel format

GY/T 158-2000 中的比特、块和子帧结构(去除前同步码)。

3.4

帧 frame

数字编号从0到55的56通道的顺序排列,每一个帧都包含在任一取样周期内所传输的音频取样数据处理和相关数据。以通道 0 的第一个比特为帧的开始。

3.5

链接 link

单个串行多通路音频数字发射端和单个多通路音频数字接收端的连接。

4 格式

4.1 帧格式

每一个帧包含有56个通道,用数字0~55表示。从通道0开始,帧中的通道连续排列。帧格式如图2所示。

4.2 通道格式

每个通道包含32个比特。其中24个比特分配给音频或由音频/非音频标记定义的其他数据，另有4个比特用来表示GY/T 158-2000二通道接口的有效位(V)、用户数据位(U)、状态数据位(C)和奇偶校验位(P)，另4个比特用于模式确认。在此保留GY/T 158-2000二通道格式。通道格式见图3。

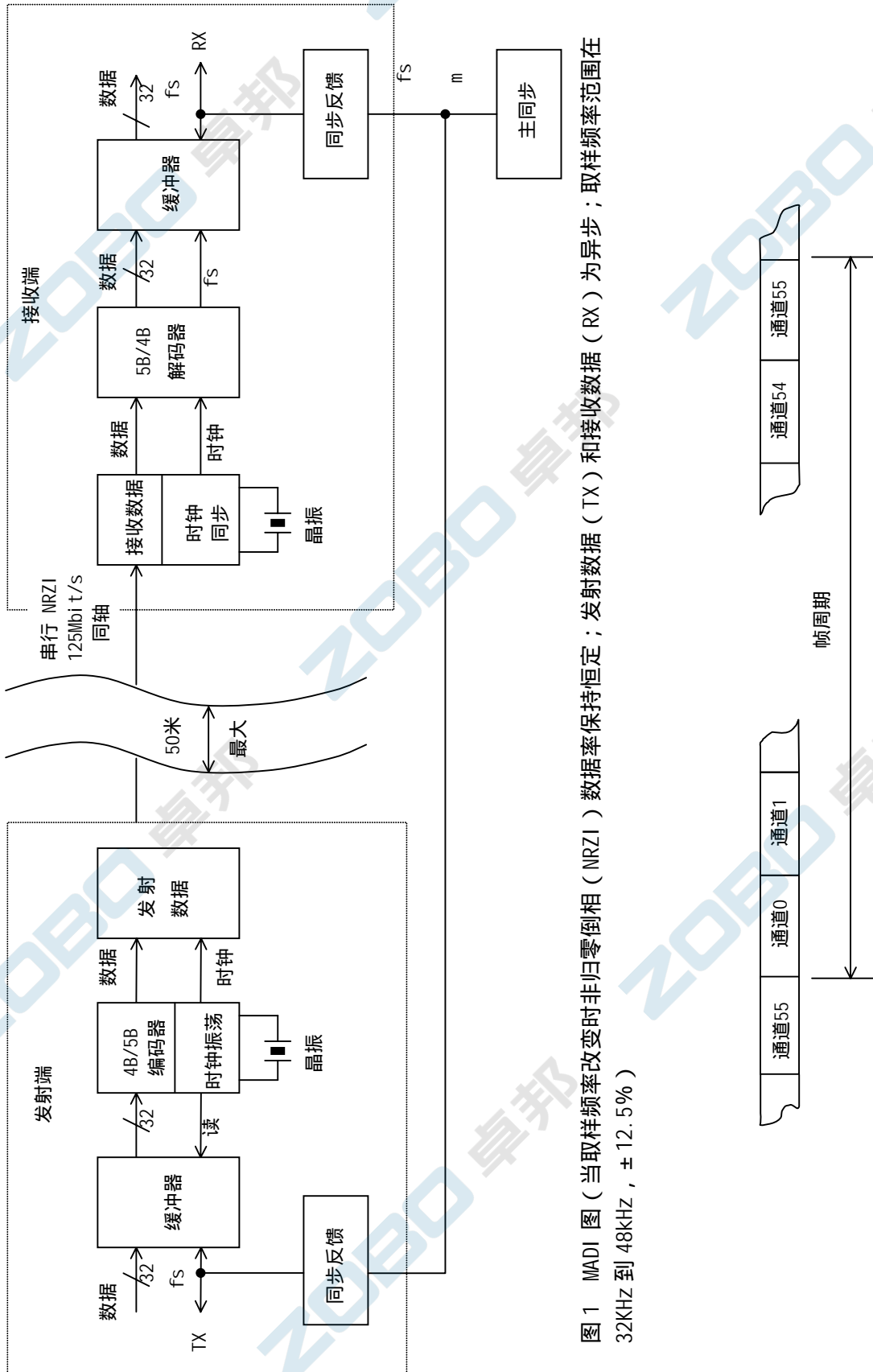


图1 MADI图(当取样频率改变时非归零倒相(NRZI)数据率保持恒定;发射数据(TX)和接收数据(RX)为异步;取样频率范围在32KHz到48KHz, ±12.5%)

图2 帧格式(同步标志没有显示)

4.2.1 模式比特

模式比特提供给帧同步使用。如 GY/T 158-2000 中每个二通道接口的块开始；GY/T 158-2000 二通道接口中的 A、B 子帧的判别；以及每个通道激活/非激活的状态等。

4.2.2 音频数据的描述

在音频模式，24 个比特音频数据以线性二进制补码形式表示，最后传输最高有效位（MSB）。通道内所有未使用的音频比特设为 0，V、U、C 和 P 比特设为默认值，其定义与 GY/T 158-2000 二通道接口格式相同。

4.2.3 激活通道

所有激活通道都按顺序排列，从通道 0 开始。每一个激活通道的激活比特应设为 1。

4.2.4 非激活通道

所有非激活通道中包括激活比特在内所有比特应设为 0。非激活通道的通道号总是比激活通道的最高通道号要高。

4.2.5 比特描述

比特描述见表 1 和表 2。

4.3 传输格式

56 个通道通过 NRZI 无极性码串行传输，使用 4B/5B 编码格式。

表 1 通道数据的比特描述

比特	名称	描述	值
0	MADI 通道 0	帧同步位	1= true
1	MADI 通道 激活	通道激活位	1= true
2	MADI 通道 A/B	GY/T 158-2000 A/B 子帧	1= B
3	MADI 通道 块同步	通道块开始	1= true
4~27	GY/T 158-2000 数据位	第 27 比特应是最高有效位（MSB）	
28	GY/T 158-2000 V	有效位	0= true
29	GY/T 158-2000 U	用户数据位	0= true
30	GY/T 158-2000 C	状态数据位	0= true
31	GY/T 158-2000 P	奇偶校验位（比特 0~3 除外）	偶校验

表 2 第 2 比特、第 3 比特（与 GY/T 158-2000 兼容）

第 2 比特	第 3 比特	二通道格式	描述
0	0	格式 2	A 通道
0	1	格式 1	A 通道块开始状态
1	0	格式 3	B 通道
1	1	格式 4 ^a	B 通道块开始状态

a 不是每路 GY/T 158-2000 都有

编码图解

为了进行编码，32比特通道数据被分割成每4个比特一组的8个字，见表3。

每4比特（4B）的字编码成5比特的字，见表4。

每5比特（5B）的字从左传输，见表5。

编码图解允许链路上保留有一个低电流的直流偏磁。虽然链路信号是没有直流的，但是音频信号可能包含直流。图4表示的是一个通道的链路传输格式。为了清楚起见，附录A示意了单一通道字的编码过程。

表3 字结构

字	通道数据比特位
0	0123
1	4567
2	89..
3
4
5
6
7	..31

表4 4B/5B 编码

4比特数据	5比特编码数据
0000	11110
0001	01001
0010	10100
0011	10101
0100	01010
0101	01011
0110	01110
0111	01111
1000	10010
1001	10011
1010	10110
1011	10111
1100	11010
1101	11011
1110	11100
1111	11101

表5 字内数据传输排列

字	通道连接比特位	字	通道连接比特位
0	01234	4
1	56789	5
2	6
3	7	...39

4.3.1 同步信号

在数据流中应至少每帧插入一次同步信号11000 10001，以保证发射端和接收端的同步。应有足够的同步信号与编码后的数据字交织插入帧中，以满足链路的要求。同步信号从左边开始传送。

同步信号只可在40比特通道边界插入，在通道之间、空闲区间或者两者情况下在每一帧最末通道传送之后，可被重复插入。同步信号的放置顺序不作规定。图5示出几种可能的同步信号的放置位置。



图5 一些允许的同步信号位置

4.3.2 传输顺序

在任意比特顺序中，图上左边的符号总是在时间上先传。

4.3.3 非归零倒相

链接通道数据使用非归零倒相无极性编码传输，每个高电平比特以在前一个比特基础上的阶跃来表示，每一个低电平比特以无阶跃来表示。故而，1 以电平的高 - 低或低 - 高阶跃表示，而0 则以持续的高或持续的低表示。

注：非归零 - 非归零倒相转换实例见附录A。

5 取样频率和码率

5.1 取样频率

链路工作时的标称取样频率范围为32kHz到48kHz，并可在其 $\pm 12.5\%$ 频率范围内工作。

当链路上每个音频取样使用两个或以上的通道时也可适应更高的取样频率（如96kHz）。

5.2 链路传输率

链路传输率应为125Mbit/s，与取样频率或激活的通道数无关。

注：此125Mbit/s链路传输率的误差应为 $\pm 10^{-4}$ 。

5.3 数据传输率

数据传输率应为100 Mbit/s。引起数据传输率和链路传输率不同的原因是编码设计所致（见4.3.1）。

5.4 最大使用数据率

56通道在取样频率为 $48\text{kHz} \times (1 + 12.5\%)$ 的情况下，规定了其最大使用数据率为96.768 Mbit/s。

5.5 最小使用数据率

56通道在取样频率为 $32\text{kHz} \times (1 - 12.5\%)$ 的情况下，规定了其最小使用数据率为50.176 Mbit/s。

6 同步

该部分包括接收端和发射端对于一个主同步信号的同步，不只适用于主从连接。

6.1 同步信号

应由主同步信号单独分配给每一个接收端和发射端，该同步信号应与GY/T 158-2000一致。

6.2 取样定时

链路上未考虑携带取样定时信息。连接设备的精确定时由单独分配的主同步信号控制，而不由多通路音频数字接口提供。

6.3 传输帧开始时间

从发射端输出的帧开始时间应在一个取样周期的 $\pm 5\%$ 之内，该取样周期由发射端外接的主同步信号定义的参考时间来决定。

6.4 接收帧开始时间

接收端应能够正确解调出一个取样周期的 $\pm 25\%$ 之内变化的信号，该取样周期由接收端外接的主同步信号定义的参考时间来决定。

7 电气特性

传输媒体应为75 Ω 同轴电缆（见7.1）或光缆（见7.2）。

为了精确地模拟通常情况下的传输信号，测试由一个序列长度至少为 $2^{16}-1$ 的伪随机码发生器替代编码器输入数据，并在4B/5B比特编码器之前接入。

7.1 同轴电缆

7.1.1 发射端

7.1.1.1 线路驱动器

线路驱动器应具有输出阻抗为75 ± 2 Ω 的单端输出。连接的实际电路，如发射极耦合逻辑（Emitter-Coupled Logic）信号发射器与同轴电缆的连接，见图6。

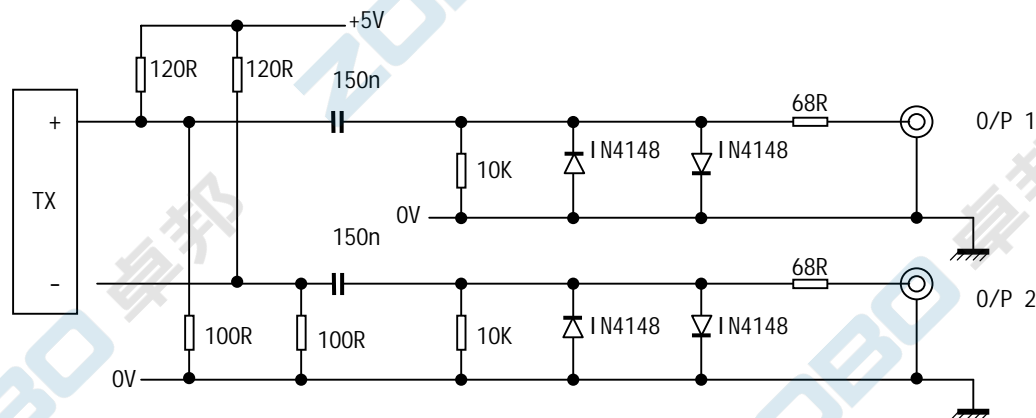


图6 MADI发射端线路驱动器

7.1.1.2 平均输出

线路终接后，相对信号地的平均输出电压应为0 V \pm 0.1V。

7.1.1.3 峰值输出

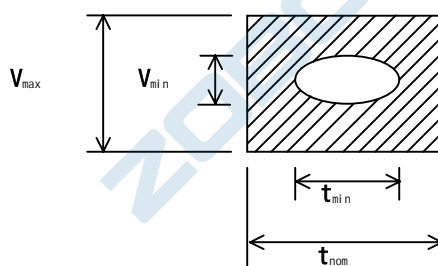
线路输出端用75 Ω 电阻终接后，其峰-峰值输出电压应在0.3V~0.6V之间。

7.1.1.4 上升和下降时间

线路输出端用75 Ω 电阻终接后，其在幅值20%和80%点处测量的上升和下降时间不应长于3ns，短于1ns。幅值点的平均相对计时差异不应大于 ± 0.5 ns。

7.1.2 接收端

当输入端测量的眼图符合图7所示的特点时，接收端应能正确解出接收的信号。



- $t_{nom}=8ns$;
- $t_{min}=6ns$;
- $V_{max}=0.6v$;
- $V_{min}=0.15v$ 。

图7 最大和最小输入信号的眼图

7.1.3 电缆

使用的同轴电缆应具有 75 ± 2 的特性阻抗，在频率范围1MHz到100MHz内的衰减应小于0.1dB/m。

7.1.4 接头

整个链路中使用BNC接头。同轴电缆连接应使用无耦接头。

7.1.5 电缆长度

电缆长度应小于等于50m。不应使用均衡。信号应不劣于图7所定义的眼图。

7.1.6 接口电路示例

同轴电缆与平衡的射极耦合逻辑信号之间的连接可通过如图8所示的电路实现。

7.1.7 接地

同轴电缆护层应在发射端接地。为了最大限度地消除射频辐射，建议同轴电缆应直接固定于设备机箱上。

在射频频率高于30MHz时，同轴电缆应接地并接于接收端机箱。建议此种连接为同轴电缆接头壳体以电容耦合至接收端机箱。合适的电容值应为1000pf。电容器应为低电感型，在30MHz到500MHz频率间具有足够低的阻抗。导线结合长度应越短越好。这样可以防止可能的音频接地电流。

--

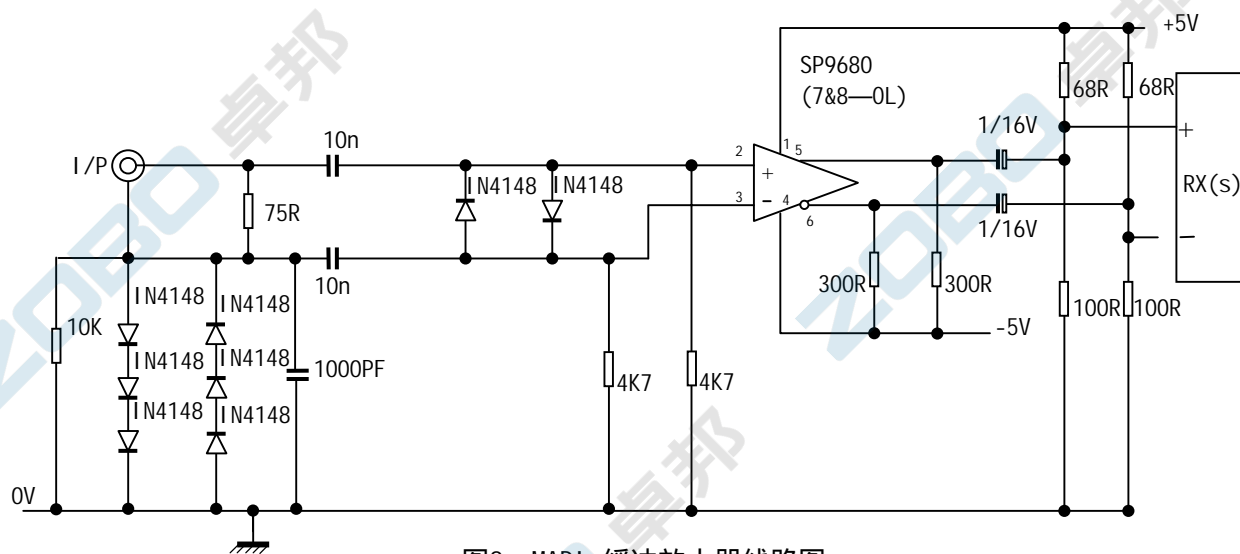


图8 MAD1 缓冲放大器线路图

7.2 光缆

待定。

附录 A
(资料性附录)
链路编码示例

假设通道数据字如下：

	0	1	2	3				
比特位：	0123	4567	8901	2345	6789	0123	4567	8901
数据：	1100	1010	0101	1111	0000	1100	0011	0000

转换后如下：

字	4比特数据	5比特编码数据
0	1100	11010
1	1010	10110
2	0101	01011
3	1111	11101
4	0000	11110
5	1100	11010
6	0011	10101
7	0000	11110

传送比特流为：

	0	1	2	3				
比特位：	01234	56789	01234	56789	01234	56789	01234	56789
链路（NRZ码）：	11010	10110	01011	11101	11110	11010	10101	11110
链路（NRZI码）：	01001	10010	00110	10100	10101	10110	01100	10101

← 传送方向

注： 所示NRZI比特流也可翻转表示，极性取决于之前的最后比特。